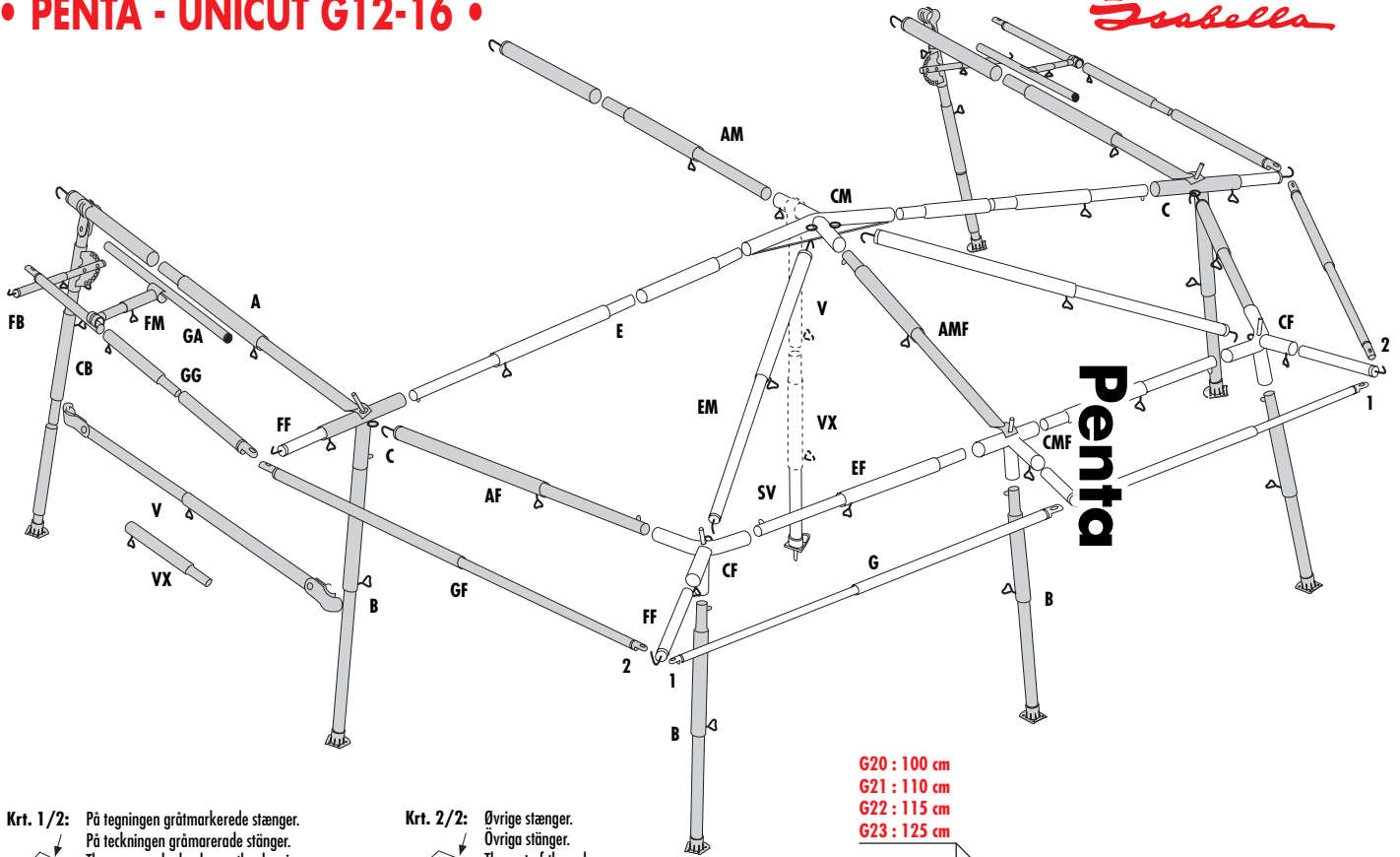


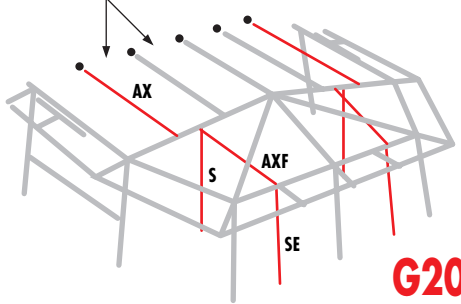
# • PENTA - UNICUT G12-16 •



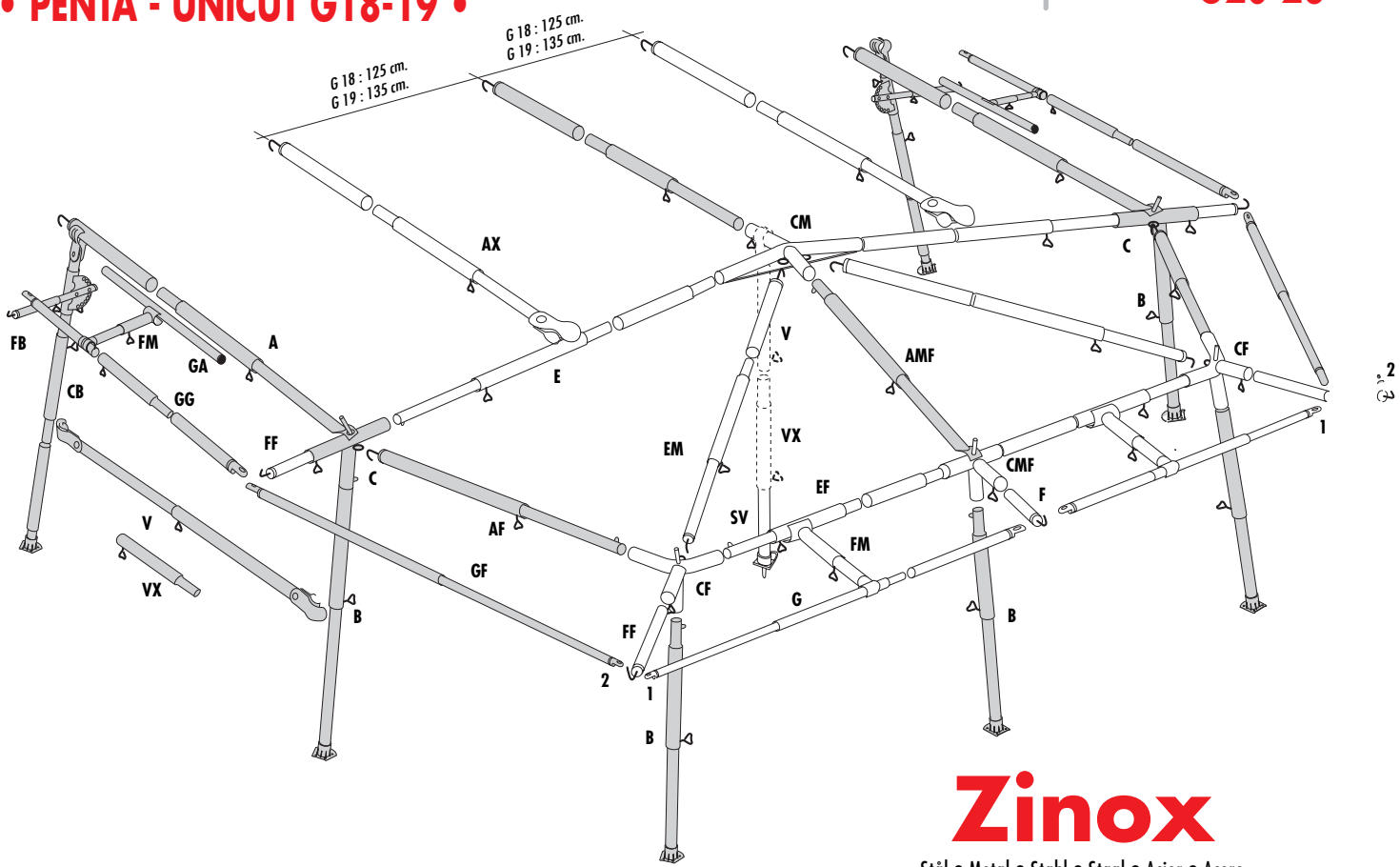
**Krt. 1/2:** På tegningen gråmarkerede stænger.  
På teckningen gråmarkerade stänger.  
The grey marked poles on the drawing.  
Auf der Zeichnung die graumarkierten Stangen.  
De grijs gemarkeerde stangen op de tekening.  
Barres au dessin gris marqué.  
En el plano son las barras gris.

**Krt. 2/2:** Øvrige stænger.  
Øvrige stänger.  
The rest of the poles.  
Übrige Stangen.  
Overige stangen.  
Les autres barres.  
Las otras barras.

- G20 : 100 cm
- G21 : 110 cm
- G22 : 115 cm
- G23 : 125 cm



# • PENTA - UNICUT G18-19 •



**Zinox**

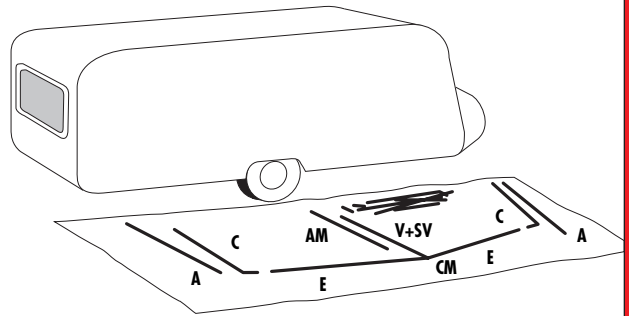
Stål • Metal • Stahl • Staal • Acier • Acero

# • PENTA - UNICUT •

Monteringsanvisning • Erection Instructions • Aufbauanleitung • Opbouw instructie • Instruction de Montage • Instrucciones de montaje

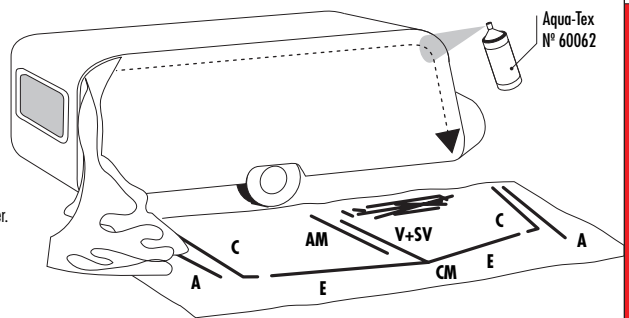
# 1

- DK:** Bred et tæppe ud foran vognen, så snævsede stænger og telt undgås. Stængerne samles, og lægges på tæppet, hvor de skal bruges.
- GB:** Assemble and lay out the frame in its correct position on a carpet or other protective covering.
- DE:** Sortieren Sie das Gestänge anhand unseres Gerüstplanes. Legen Sie die Stangen jeweils an die Stelle, an der diese später auch benötigt werden.
- NL:** Allereerst zorgt u voor een droge ondergrond (bv. Bolon Voortenttapijt) waarop u de stokken sorteert volgens de frame-tekening. Leg de stokken daar neer waar u ze straks nodig heeft. Controleer de caravanrail op beschadigingen en onregelmatigheden en maak deze schoon.
- SE:** Lägg ut tältmattan framför vagnen, förhindrar att tält och stänger blir smutsiga. Montera stängerna och lägg ut dem där de skall användas.



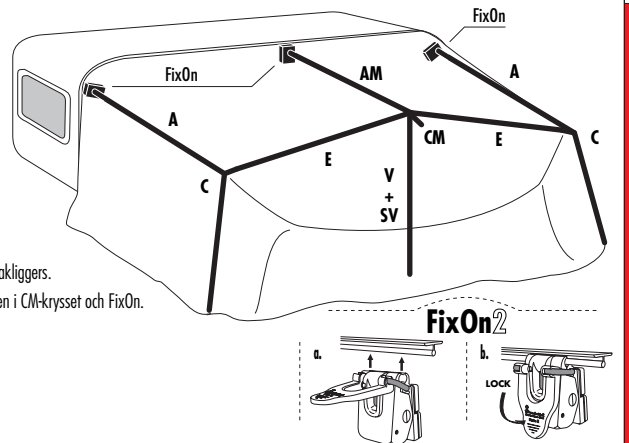
# 2

- DK:** Træk telldugen i vognskinnen. Sprøjt evt. skinnen med imprægnering (AquaTex), så teltet glider bedre. Kontroller, at teltsidernes højde over jorden, er ens i begge sider.
- GB:** Pull the awning through the channel. To avoid soiling, do not place the canvas on the caravan roof. Check that both sides are level with the ground.
- DE:** Ziehen Sie die Zelthaut vorsichtig in die Vorzeltsschiene ein. Beide Seiten des Daches sollten den gleichen Abstand zum Boden haben. Montieren Sie hiernach die FixOn2 Beschläge auf den Fix-on Keder.
- NL:** Trek nu de voortent door de caravanrail (2 personen, 1 persoon trekt de ander geleid de tent aan het begin van de rail) let erop dat de tent op een schone en droge ondergrond ligt. De tent moet aan beide kanten op een zelfde hoogte van de grond staan.
- SE:** Dra i tältet i vagnskenan. Spraya ev. tältskenan med impregnering (Aqua Tex) så tältet glider lättare. Kontrollera att tältets höjd över marken är lika på båda sidorna.



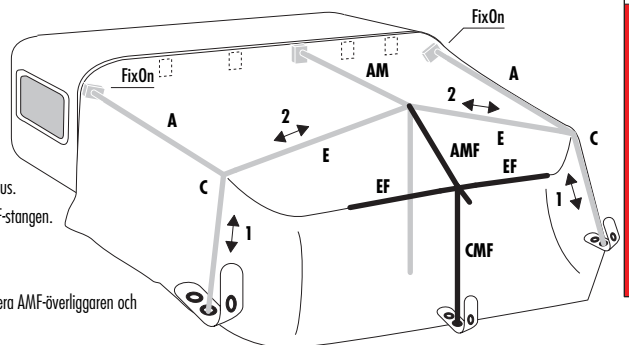
# 3

- DK:** Monter FixOn2 beslag. Sæt E-stang i CM-kryds, og rejls det med (V+SV) -benet. Monter AM-overligger i CM-kryds og FixOn. Monter E-stænger i C-hjørner. Monter A-sideoverliggerne på C-hjørnernes pig og FixOn.
- GB:** Mount FixOn2 bracket. Raise the CM-centre pole and (V+SV) leg. Position the AM-centre roof pole in the CM-cross and FixOn. Mount C-corner poles and A-roof poles.
- DE:** Stellen Sie das (V+SV)-Bein mit dem CM-Kreuz auf. Montieren Sie die mittlere AM-Dachstange im CM-Kreuz. Montieren Sie die C-Eckbeine und die äußeren A-Dachstangen.
- NL:** Plaats nu de middelste (V+SV)-staander met het CM-kruis. De A-dakligger nu plaatsen in het FixOn blokje en bevestigen in het CM-kruis. Na montage van de E-stangen de C hoekstanders plaatsen met de twee buitenste A-dakliggers.
- SE:** Montera FixOn2 beslag. Montera E-stängerna i CM-krysset, och res med (V+SV) -benet. Montera A-överliggerarna i CM-krysset och FixOn. Res C-benen och montera A-sideöverliggerarna i C-hörnen och FixOn.



# 4

- DK:** 1. Sæt C-benene i reguleringsstroppene, spænd op (piggen igennem huller i taget). 2. Spænd E-stænger ud. Monter AMF-overligger og EF-stænger i CMF-kryds. Placer CMF-ben i reguleringsstrop.
- GB:** 1. Put the point through the corner eyelet and place the C-leg in the regulator tab. Tension C-leg. Mount AMF-roof pole and place CMF-centre leg in the regulator tab. 2. Tension E-poles. Mount EF-roof poles.
- DE:** 1. Platzieren Sie das C-Bein in die Regulierungsschnur mit den Dorn durch die Öse im Dach, und spannen Sie aus. 2. Spannen Sie die E-stangen aus. Montieren Sie die mittlere AMF-Dachstange im CMF-Kreuz. Montieren Sie die EF-stangen.
- NL:** 1. Steek de punt door het oog in het dak en plaats de staander in het regelsnoer; span de staander. 2. Span de E-stang uit; plaats de middelste AMF dakstang in het CMF kruis. Plaats de EF stangen.
- SE:** 1. Sätt C-benet i reguleringsstroppen, spänn ut (piggen igenom hålet i taket). 2. Spänn ut E-stängerna. Montera AMF-överliggerarna och EF-stängerna i CMF-krysset. Placera CMF-benet i reguleringsstroppen.



# • PENTA - UNICUT •

Monteringsanvisning • Erection Instructions • Aufbauanleitung • Opbouw instructie • Instruction de Montage • Instrucciones de montaje

# 5

**DK:** Spænd ud i viste rækkefølge: (1. CMF, 2. AMF, 3. AM). Rejs B-ben med CF-hjørner. Monter AF-stænger. Fronter og sider lynes ned. Spænd op i viste rækkefølge: (4. A-overligger, 5. CF-ben, 6. AF-overligger).

**HUSK!** CF-hjørneben skal i reguleringsstroppen og piggen skal igennem huller i taget.

**GB:** 1. Insert spiked foot of CMF pole into regulator tab and tension. 2-3. Tension AMF and AM poles.

Position AF poles. Unzip all front and side panels as shown and tension in this order: 4. A poles.

5. CF poles - ensuring spiked feet are in regulator tabs and corner spikes protrude through eyelet in roof. 6. AF poles.

**DE:** Ausspannen wie Zeichnung (1. CMF, 2. AMF, 3. AM). B-Standbein mit CF-Winkel ausspannen. AF-Stangen montieren.

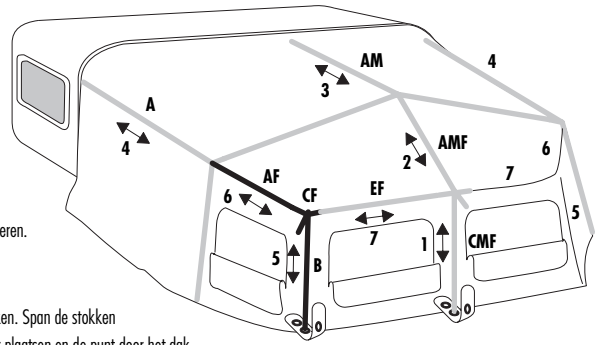
Front- und Seitenteile herunterrollen. Ausspannen wie Zeichnung (4. A-Stange, 5. B/CF-Standbein, 6. AF-Stange).

**ACHTUNG:** B/CF-Standbein zwischen Regulierungsschnur und Dachöse spannen.

**NL:** Span de stokken in volgorde zoals geïllustreerd (1. CMF, 2. AMF, 3. AM). Plaats de B staanders met de CF hoeken. Span de stokken uit in de volgorde zoals geïllustreerd (4. A dakligger, 5. CF deel, 6. AF ligger). **Let op:** CF staander in het regelsnoer plaatsen en de punt door het dak.

**SE:** Spänn ut i följande ordning (1. CMF, 2. AMF, 3. AM). Res B-benen med CF-hörnen. Montera AF-stängerna. Front och sidor läggs ner till hälften.

Spänn ut i följande ordning. (4. A-överliggerare, 5. CF-ben, 6. AF-överliggerare). **Kom ihåg,** CF-hörnbenen skall i reguleringsstroppen och piggen ut genom hålet i taket.



# 6

**DK:** Monter EM-overligger og spænd ud. Monter alle stænger til udhænget. 1. Spænd F-/FF-/FB-rør ud.

2. Spænd GG-rør og derefter FM-rør ud. **Bemærk!** Placering af CB-ben (Cozy-corner) er illustreret i afsnit 7.

**GB:** Position EM poles and tension. Insert all poles around canopy into sleeves (sleeve for GA pole is above side panel). Tension F, FF and FB poles. Tension G, GF and FM poles. **NB:** see illustration 7 for CB pole.

**DE:** EM-Stangen montieren und ausspannen. Alle Vordachstangen montieren. F/FF/FB-Stangen ausspannen.

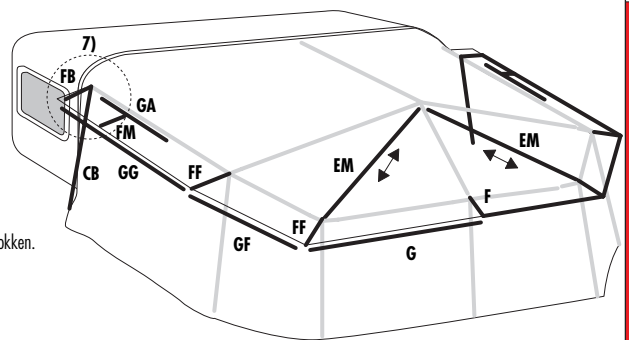
GG-Stangen und FM-Stangen spannen. **ACHTUNG:** Die plazierung der CB-Beine ist in Punkt 7 beschrieben.

**NL:** Plaats de EM stokken en span ze uit. Plaats alle stokken in de petluifel. Span F/FF/FB stokken. Span de GG stokken.

**Let Op:** Plaatsing van de CB staander is geïllustreerd in punt 7.

**SE:** mMontera EM-överliggeraren och spänn ut. Montera alla stänger till baldakinen. 1. Spänn ut F-, FF- och FB-rören.

2. Spänn ut GG-rör och därefter FM-rör. **OBS!** Placering av CB-ben (CozoCorner) är visat i avsnitt 7.



# 7

**DK:** CB-ben (CozyCorner) placeres indvendigt, bagerst i teltet. Studsen til udhængsrøret føres ud igennem det forstærkede hul, i teltsiden, under udhænget.

Monter på A-overliggeren og i reguleringsstroppen og spænd op. FB-udhængsrør monteres derefter.

**GB:** Clamp CB leg into position on A poles, placing CozyCorner through eyelet in side of canvas.

Insert spiked feet of CB legs into regulator tabs and tension. Place FB poles. Tension GG poles and FB poles.

**DE:** CB-Stütze im Zeltninneren plazieren. Stange durch das Loch unter dem Vordach setzen.

CB-Stützstange zwischen A-Dachstange und Regulierungsschnur setzen und ausspannen. FB-Stange montieren.

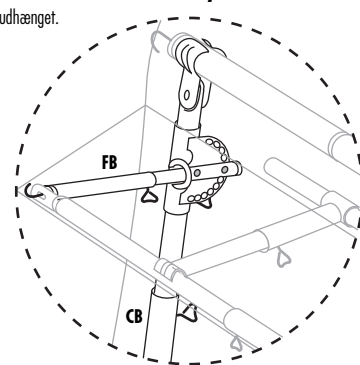
**NL:** Plaats de CB-staander in de tent. Steek het korte stokdeel door het gat onder de markies.

Bevestig de CB-staander aan de A-dakligger en plaats de staander tevens in het regelsnoer onder. Plaats de FB-stokken.

**SE:** CB-ben (CozyCorner) placeres invändigt. För ut røret till uthängsrøret genom det förstärkta hålet i teltsidan, under baldakinen.

Montera på A-överliggeraren och i reguleringsstroppen och spänn ut. FB-baldakinrör monterar derefter.

## CB- / CozyCorner



# 8

**DK:** 1. Tilknytningstrekanten rettes ind vandret med jorden og plækkes. 2. Stram gavlen ud ved hjørneben og plæk.

3. Stram ud ved forreste hjørneben og plæk. Nu kan resten af pløkkene slås i (husk at pløkke på kryds ved lynlås!).

**GB:** Re-zip front and side panels and level the interior gusset with the ground. 1. Peg corners nearest caravan.

Peg interior gusset. 2. Tension and peg sides at the corner leg. 3. Tension and peg the front corner leg.

Peg the rest of the canvas - crossing rubbers at all zip ends.

**DE:** Die Unterkante des inneren Anschlußdreiecks muß waagrecht stehen. 1. Häring in der hinteren Ecke des Dreiecks einschlagen. 2. Die Seitenwand beim Eckbein ausspannen und Häring einschlagen. 3. Die Seitenwand beim vordere Eckbein ausspannen und Häring einschlagen. Die restlichen Häringe einschlagen.

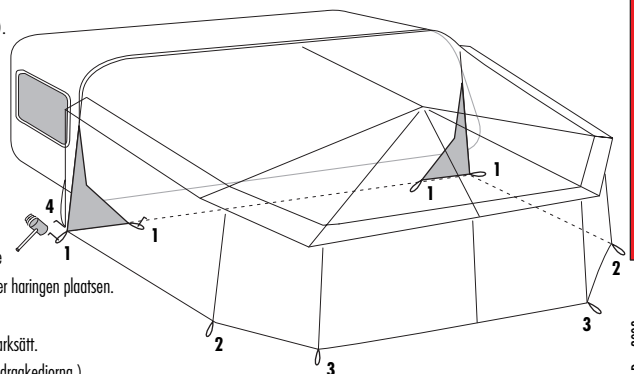
(Kreuzen Sie bei allen Reißverschlüssen die Gummislingen).

**NL:** 1. Open het front en de zijdelen, de onderkant van de aansluitdriehoek horizontaal stellen. 2. De zijwand bij de hoekstaanders uitspannen en een haring plaatsen. 3. De zijwand bij de voorste hoekstaanders uitspannen en ook hier haringen plaatsen.

De Iso-Flex spanrubbers bij de ritsen kruislings plaatsen.

**SE:** 1. Tillslutningstrekanten ströks ut lodrätt mot marken och marksäts. 2. Sträck gaveln ut vid hörnbenen och marksätt.

3. Sträck ut vid främre hörnbenen och marksätt. Nu kan resten av markpinnarna slås ned. (Kom ihåg att kryssätta vid dragkedjorna.)



## • Ekstraudstyr • Optional extras • Sonderzubehör •

Findes hos alle velassorterede caravanforhandlere • Available from leading caravan dealers • Erhalten Sie bei ihrem Caravanhändler

### HERCULES *Twin*

**DK/NO:** En korrekt opspænding mindsker slitage, forøger forteltets levetid, forteltet står flottere og tørrer hurtigere. Varenummer: 60126.  
**GB:** Correct tensioning means less wear, extended life, and enhances the appearance and drying time of the awning. Part no: 60126.  
**DE:** Korrektes Ausspannen vermindert Verschleiß und verlängert die Lebensdauer - daß Zelt sieht schöner aus und trocknet schneller. Nr.: 60126.  
**NL:** Bij een correcte uitspanning zal ook de levensduur van de voortent verlengd worden, want de tent staat strakker en droogt daardoor eerder weer op. Nr.: 60126.  
**SE:** Korrekt uppsättning minskar slitage, förlänger livslängden, tältet står snyggt och torkar fortare. Nr.: 60126.  
**FR:** Permet une bonne tension de l'auvent qui accroît par conséquent sa durée de vie, réduit son temps de séchage, et le met en valeur. (pas de faux plis). Nr.: 60126.



### GripOn

**DK/NO:** Isabella's nye, kraftfulde og monteringsvenlige klemmebeslag. Varenummer: 60138.  
**GB:** An ingenious new securing clamp from Isabella. Part no: 60138.  
**DE:** Isabella's neuer, kraftvoller und Montage-freundlicher Klemmenschlag. Nr.: 60138.  
**NL:** Isabella's nieuwe, eenvoudige te bedienen, krachtige buisklem. Nr.: 60138.  
**SE:** Isabella's nya, kraftfulla och monteringsvänliga klämbeslag. Nr.: 60138.  
**FR:** Une nouvelle pince de fixation très ingénieuse fabriquée par Isabella. Nr.: 60138.



### Aqua-TEX

**DK/NO:** Sprøjt vognskinnen med Aqua-TEX (imprægnering). Derved glider forteltet lettere. Varenummer: 60062.  
**GB:** Aqua-TEX water proofer. Has a variety of uses including lubrication of the caravan channel. Part no: 60062.  
**DE:** Sprühen Sie die Wohnwagenschiene mit Aqua-TEX (Imprägnierung) ein, damit das Zelt beim Einziehen leichter gleitet. Nr.: 60062.  
**NL:** Voor het soepel laten inschuiven van de voortent in de caravanrail kunt u Aqua-TEX impregneringsspray ook gebruiken. Nr.: 60062.  
**SE:** Spraya vagnskenan med Aqua-TEX (impregnering). Tältet glider lättare. Nr.: 60062.  
**FR:** Imperméabilisant Aqua-TEX. Nombreux usages dont la lubrification du rail de l'auvent. Nr.: 60062.



### IsaLink

**DK/NO:** Benyt IsaLink-beslag effektivt sammen med IsaFlex, som en stærk fleksibel stormsikring. Varenummer: 60124.  
**GB:** For use with IsaFlex to give strong, flexible storm securing points. Part no: 60124.  
**DE:** Benutzen Sie IsaLink-Beschlag effektiv in Verbindung mit IsaFlex. Eine starke, flexible Sturmabspannung. Nr.: 60124.  
**NL:** Voor een sterke, flexibele en effectieve stormafspanning adviseren wij IsaLink. Nr.: 60124.  
**SE:** Använd IsaLink-beslag tillsammans med IsaFlex som en stark flexibel stormsäkring. Nr.: 60124.  
**FR:** Tendeur tempête assurée l'habannage avec les bretelles Isaflex. Nr.: 60124.



### Dobbelt klik-profil • Double click-profile • Doppeltes Klick-Profil

**DK/NO:** Dobbelt klik-profil som lampeophæng. Ledninger skjules • Mindre kondensdannelse mellem et varmt tag og kolde rør. Varenummer: 60128.  
**GB:** Double click-profile: Used with connecting pole and pad, this accessory is designed to hold Porch awnings tight to the caravan. Part no: 60128.  
**DE:** Doppeltes Klick-Profil als Lampenaufhängung. Leitungen werden verdeckt • Weniger Kondensbildung durch warmes Dach und kalte Stangen. Nr.: 60128.  
**NL:** Dubbel klik-profil voor het aanbrengen van lampen. Leidingen verdwijnen in het dubbelprofiel. Tevens zorgt het voor minder condens tussen een warm tentdak en koude tentstangen. Nr.: 60128.  
**SE:** Dubbel klick-profil som lampupphäng. Ledningar skyddas • Mindre kondensbildning mellan ett varmt tak och ett kallt rör. Nr.: 60128.  
**FR:** Profilé double des façnières sont cachées. Plus de condensation à cause de toits brûlants et façnières froides. Nr.: 60128.



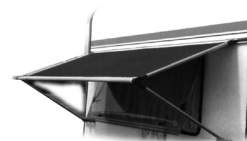
### Dørmarkise • Door canopy • Türmarkise

**DK/NO:** Giver læ for regn og blæst. Findes til Penta og flere af Isabellas standardfortelte.  
**GB:** Gives shelter in rain and wind. Available for Penta and most Isabella standard awnings. (Please check with your Dealer).  
**DE:** Schützt bei Regen und Wind. Erhältlich für Penta und viele der Isabella Standard-Vorzelte.  
**NL:** Beschermt de ingang tegen regen en wind. Verkrijgbaar voor Penta en meerder Isabella standaard voortenten.  
**SE:** Ger lä för regn och bläst. Finns till Penta och flera av Isabellas standardförtält.  
**FR:** Protège du vent et de la pluie. Marquise de porte pour l'auvent Penta. Existe également dans une construction simplifiée pour plusieurs auvents Isabella standards.



### Vinduesmarkise • Window canopy • Fenstermarkise

**DK/NO:** Vinduesmarkise: Skygger ved campingvognens endevinduer. Vinduesmarkise med solfilter: Holder solens stråler ude, men udsynet frit indefra.  
**GB:** Window Canopy: Provides shade for end windows of caravans. Window Canopy with Shadow Net: Keeps out the sun, but allows clear vision.  
**DE:** Fenstermarkise: Schattenspender für Bug- oder Heckfenster. Fenstermarkise mit Sonnenfilter: Reflektiert die Strahlen der Sonne, hält die Sicht aber von innen frei.  
**NL:** Raammarkiezen: Levert schaduw aan voor- of achtervensters. Raammarkies met zonnefilter: Houdt de zonnestralen tegen zonder uw uitzicht te belemmeren.  
**SE:** Fönstermarkis: Skuggar vagnens gavelfönster. Fönstermarkis med solfilter: Håller solens strålar ute men utsikten inifrån fri.  
**FR:** Stores: Pour les fenêtres arrière. Stores pour Fenêtres avec filtre solaire: Protège des rayons solaires sans réduire la vue de l'intérieur.



### Læsejl • Windscreens • Windschutz

**DK/NO:** Leveres komplet med stænger (også overliggere), barduner, læsejlsfædder og pløkker. A: 4-fløjet læsejl. B: 3-fløjet læsejl.  
**GB:** Supplied complete with poles (incl. horizontal poles), guy ropes, support feet and pegs. A: 4 sided windscreens. B: 3 sided windscreens.  
**DE:** Komplett mit Gestänge (auch Querstangen), Zeltleinen, Windschutzstützlötzen und Heringen. A: 4-teitiger Windschutz. B: 3-teitiger Windschutz.  
**NL:** Komplett met Zinox staanders en bovenleggers, scheerlijnen, steunklossen en haringen. A: Vierdelig windscherm. B: Driedelig windscherm.  
**SE:** Levereras komplett med stänger (även överliggare), fötter, fästlinor och fästpinnar. A: 4-delat vindskydd. B: 3-delat vindskydd.  
**FR:** Est livré complet avec barres (y compris traverses), haubans, pieds de fixation et piquets. A: Pare-vent à 4 pans. B: Pare-vent à 3 pans.

